



DIK MILLI KOLONLU POMPA – ENP-D SERISI



Dik Milli Borulu Santrifüj Pompa

Dik milli kolonlu borulu santrifüj pompa, endüstriyel uygulamalarda yüksek verimlilik ve güvenilirlik sunan bir pompa çözümdür. Bu pompa, sıvıların taşınması, transferi ve dağıtımı için ideal bir tercih olup, çeşitli sektörlerde geniş bir kullanım alanına sahiptir.

Özellikler:

- Yüksek Performans: Güçlü yapısı sayesinde, yüksek debi ve basınçlara dayanıklıdır.
- Dayanıklılık: Kaliteli malzemelerle üretilmiş olup, uzun ömürlü ve bakım gereksinimi düşüktür.
- Esneklik: Farklı uygulama ihtiyaçlarına göre özelleştirilebilir.

Dik milli kolonlu borulu santrifüj pompa, su arıtma tesislerinden, endüstriyel su sistemlerine kadar birçok alanda kullanılabilir. Kullanıcı dostu tasarımı ve etkili performansı ile sektördeki en iyi seçeneklerden biridir.



DIK MILLI KOLONLU POMPA – ENP-D SERISI

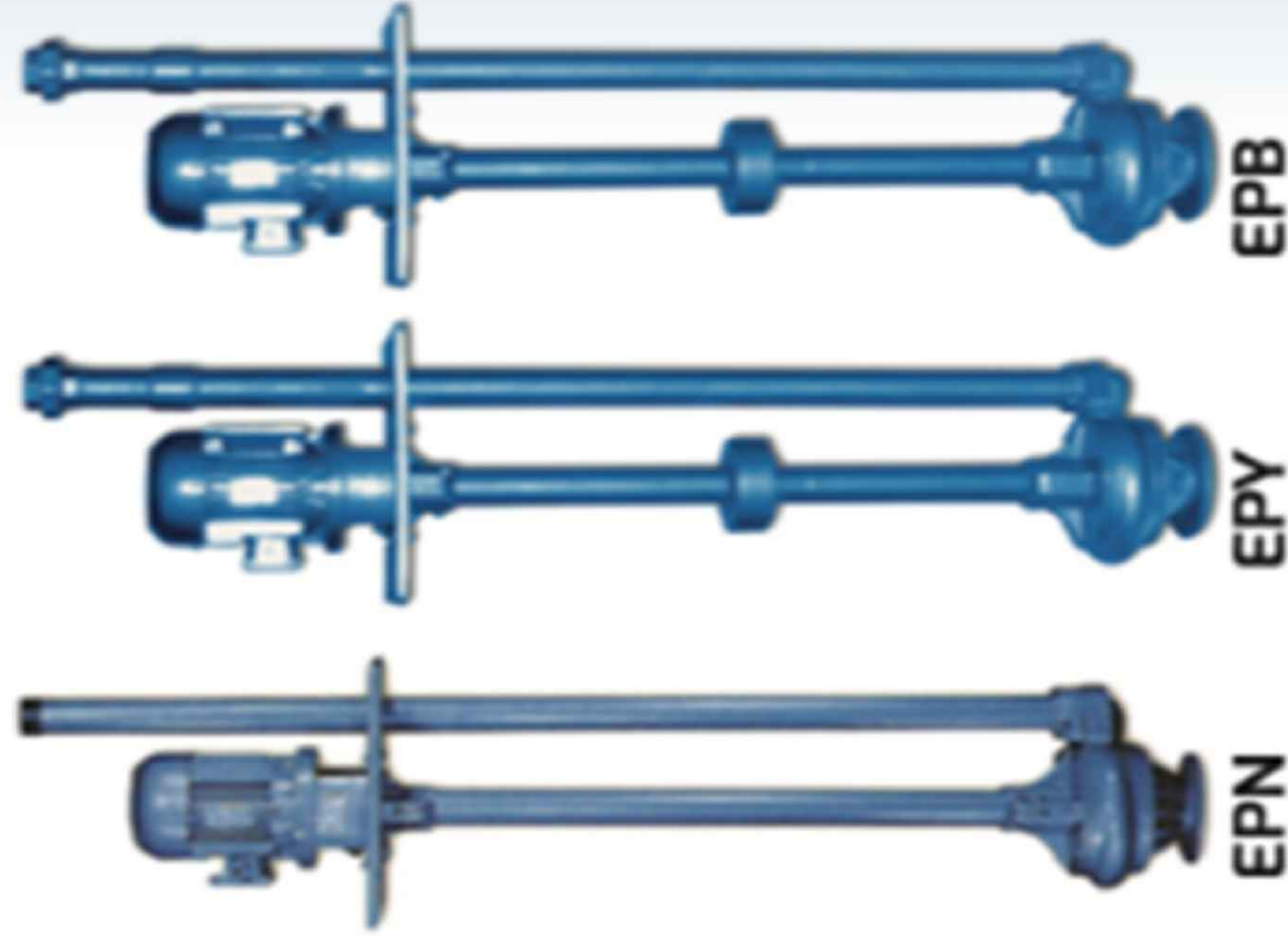
GENEL PERFORMANS EĞRİLERİ

Basma Yüksekliği Aralığı	7 bar'a kadar
Debi	600 m ³ /h kadar
Sıcaklık	(-20) (+150)
Viskozite	0-50 CP

Model	kW	Devir RPM	Debi m ³ /h	Basınç (m)	Debi m ³ /h	Basınç (m)	Debi m ³ /h	Basınç (m)	Debi m ³ /h	Basınç (m)
ENP-D 50 serisi	3	1450	20	18	30	15	40	13	50	10
ENP-D 65 serisi	5,5	1450	35	22	45	20	60	19	75	16
ENP-D 80 serisi	7,5	1450	60	22	80	21	100	20	120	18
ENP-D 100 serisi	11	1450	100	21	120	20	140	17,5	170	14
ENP-D 125 serisi	22	1450	180	23	220	22	280	20	340	17
ENP-D 150 serisi	30	1450	250	22	300	21,5	350	21	400	20
ENP-D 200 serisi	45	1450	250	30	300	27	450	25	600	24

Model	kW	Devir RPM	Debi m ³ /h	Basınç (m)	Debi m ³ /h	Basınç (m)	Debi m ³ /h	Basınç (m)	Debi m ³ /h	Basınç (m)
ENP-D 50T serisi	11	2900	20	47	40	44	60	40	60	0
ENP-D 65T serisi	22	2900	60	56	90	53	0	0	0	0
ENP-D 80T serisi	45	2900	100	60	160	58	200	50	240	42
ENP-D 100T serisi	55	2900	100	72	160	70	200	65	240	60

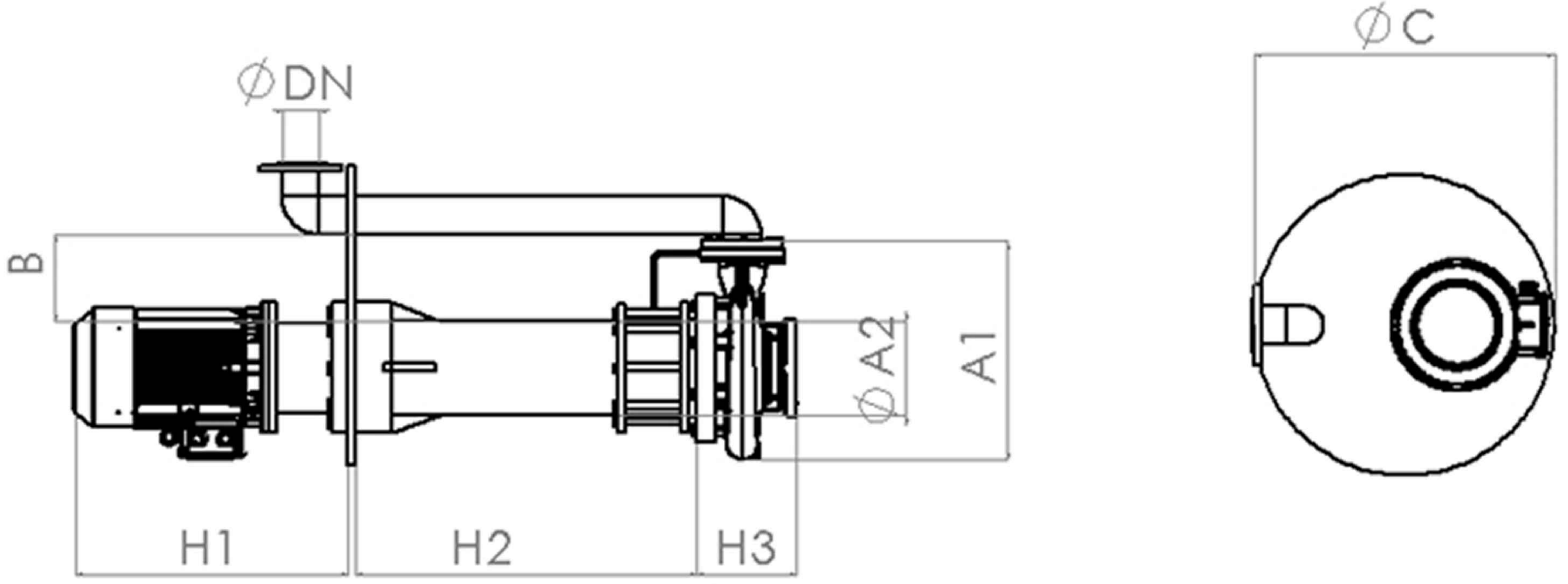



DIK MILLI KOLONLU POMPA – (EPB,EPY,EPN,EPS)


PİS SU DRENAJ POMPALARI (UZUN MİLLİ RULMAN YATAKLI) Waste Water Drainage Pump Long Vertical Shaft									
Type	Motor		Bağlantı/Conn.	Kapasite Değerleri- PERFORMANCE CHART					
	KW	Devir/Speed		mSS	m3/h	mSS	m3/h	mSS	m3/h
EPY 100	0,75	1400	2"	9	12	7,5	16	6	22
EPY 150	1,1	1400	2"	9	12	7,5	16	6	22
EPY 200	1,5	1400	2"	9	12	7,5	16	6	22
EPY 250	2,2	1400	2"	9	12	7,5	16	6	22
EPY 300	2,2	1400	2"	9	12	7,5	16	6	22
EPY 400	3	1400	2"	9	12	7,5	16	6	22
PİS SU DRENAJ POMPALARI (UZUN MİLLİ RULMAN YATAKLI) Waste Water Drainage Pumps									
EPB 100	3	2800	2"	9	36	16	28	24	12
EPB 150	4	2800	2"	9	36	16	28	24	12
EPB 200	4	2800	2"	9	36	16	28	24	12
EPB 250	5,5	2800	2"	9	36	16	28	24	12
PİS SU DRENAJ POMPALARI (UZUN MİLLİ)Waste Water Drainage Pumps									
EPN 80	0,37	1400	2"	9	12	7,5	16	6	22
EPN 100	0,75	1400	2"	9	12	7,5	16	6	22
EPN 150	1,1	1400	2"	9	12	7,5	16	6	22
EPNM 80	0,37	1400	2"	9	12	7,5	16	6	22
EPNM 100	0,75	1400	2"	9	12	7,5	16	6	22
EPNM 150	1,1	1400	2"	9	12	7,5	16	6	22
PİS SU DRENAJ POMPALARI MONOBLOK Monoblock Waste Water Drainage Pumps									
EPSA	1,1	1400	2 1/2 "	2"	9	12	7,5	16	
EPSB	4	2800	2 1/2 "	2"	25	18	10	35	
EPSB	5,5	2900	2 1/2 "	2"	25	18	10	35	
EPSB	7,5	2800	2 1/2 "	2"	25	18	10	35	



DIK MILLI KOLONLU POMPA – ENP-D SERİSİ



Model	rpm	DN	H1	H2	H3	A1	A2	B	C
ENP-D 50 serisi	1450	50	708	1000 mm~5000 mm	200	360	100	225	Müşteriye göre
ENP-D 65 serisi	1450	65	790	1000 mm~5000 mm	200	450	100	225	Müşteriye göre
ENP-D 80 serisi	1450	80	790	1000 mm~5000 mm	250	480	150	280	Müşteriye göre
ENP-D 100 serisi	1450	100	930	1000 mm~5000 mm	280	495	200	280	Müşteriye göre
ENP-D 125 serisi	1450	125	938	1000 mm~5000 mm	280	605	250	355	Müşteriye göre
ENP-D 150 serisi	1450	150	1100	1000 mm~5000 mm	300	635	300	400	Müşteriye göre
ENP-D 200 serisi	1450	200	1159	1000 mm~5000 mm	400	705	400	450	Müşteriye göre
ENP-D 50T serisi	2900	50	930	1000 mm~5000 mm	200	360	150	225	Müşteriye göre
ENP-D 65T serisi	2900	65	975	1000 mm~5000 mm	200	450	150	225	Müşteriye göre
ENP-D 80T serisi	2900	80	1151	1000 mm~5000 mm	250	480	200	280	Müşteriye göre
ENP-D 100T serisi	2900	100	1196	1000 mm~5000 mm	280	495	200	280	Müşteriye göre