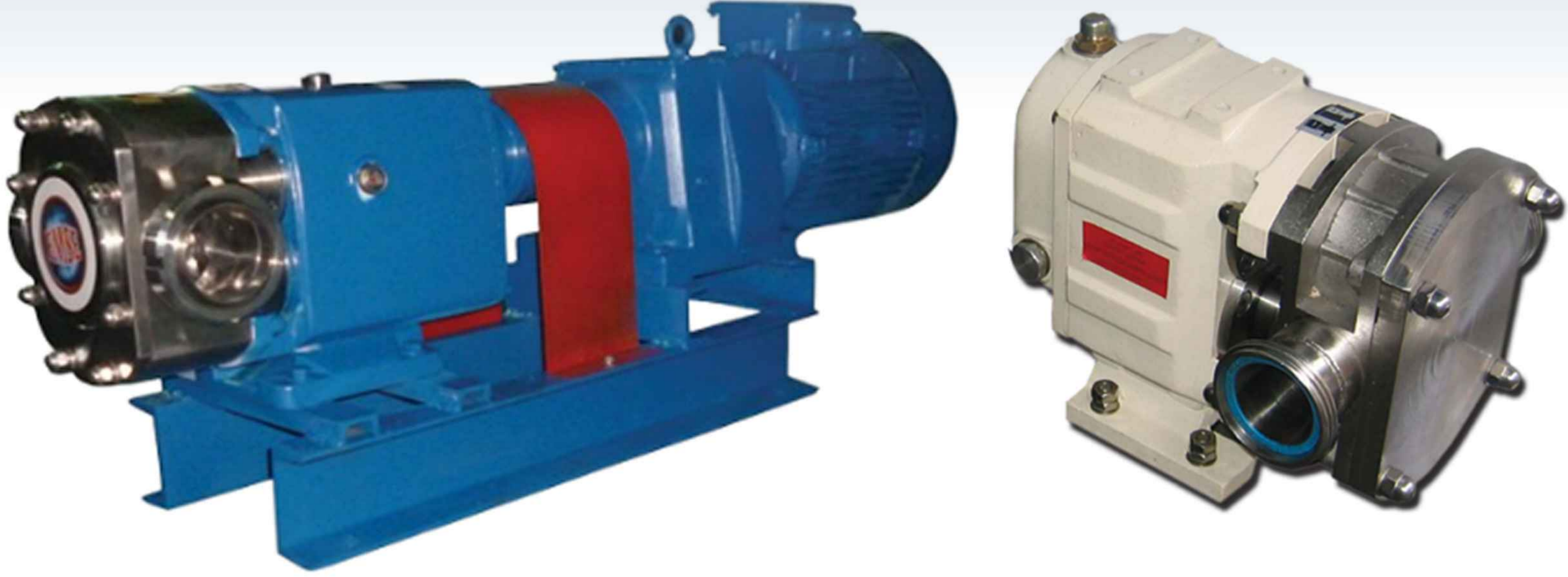




LOBLU POMPA



LOBLU POMPA

Pozitif deplasmanlı bir pompa türüdür. Yüksek viskoziteli ve orta derece viskoziteli akışkanlar için idealdir. Bu tip pompalar temelde birbirine temas etmeden dişliler yardımı ile bir gövde içinde dönen iki lobdan meydana gelmektedir. Loblar döndükçe, loblar ve gövde arasındaki boşluk akışkan ile dolar ve çıkışa doğru iletilir. Pompa, loblar arasında ve loblarla gövde arasında mesafenin sabit tutulmasından dolayı sürekli bir akış sağlar dolayısıyla verimli bir transferi gerçekleştirir.

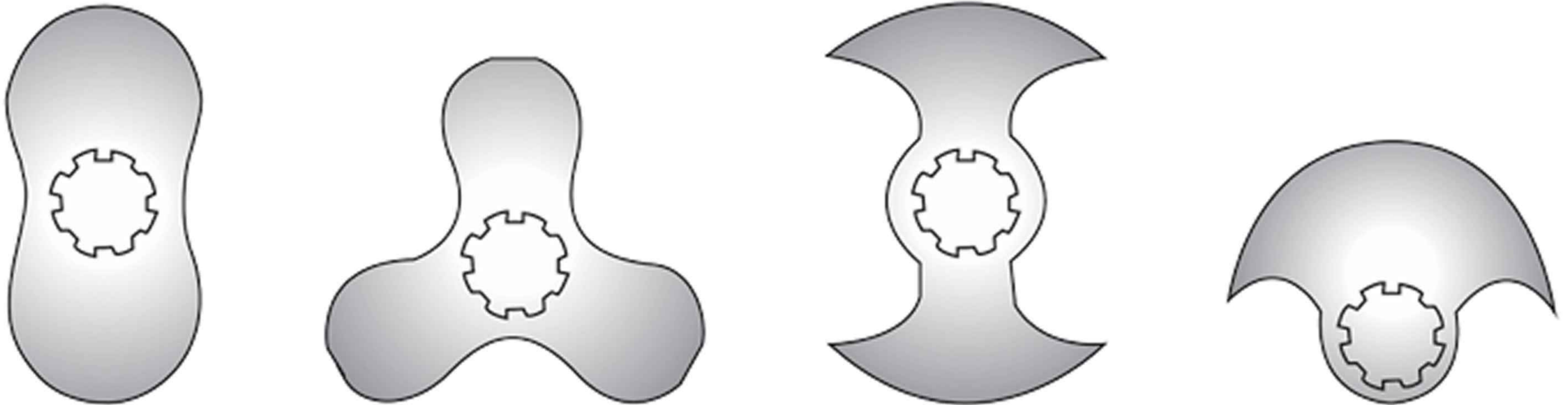
Kullanım Alanları

- * Gıda Sanayi
- * Asitler
- * Alkol
- * İlaç sanayi
- * Kişisel bakım ürünleri
- * Mela

Teknik Değerleri

Kapasite : 2-60 m³/h
Basınç: 10-150 m
Çalışma sıcaklığı : -20/ 140 C
Motor Gücü: 0,75-75 kW

Rotor Tipleri



İKİ KANATLI - TWO LEAVES / ÜÇ KANATLI - THREE LEAVES / KELEBEK KANATLI - BUTTERFLY LEAVES
TEKLİ KELEBEK - SINGLE BUTERFLY ROTOR

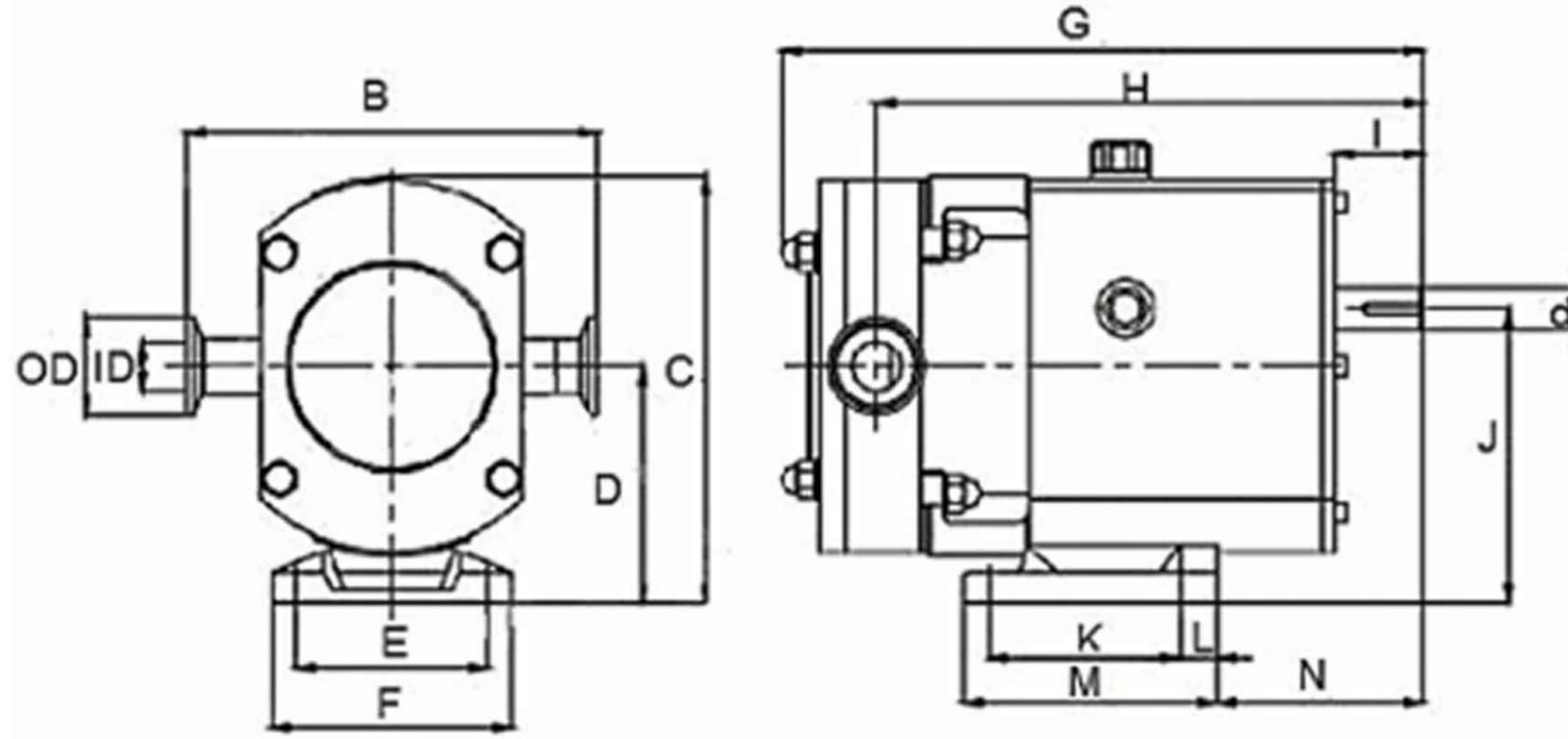
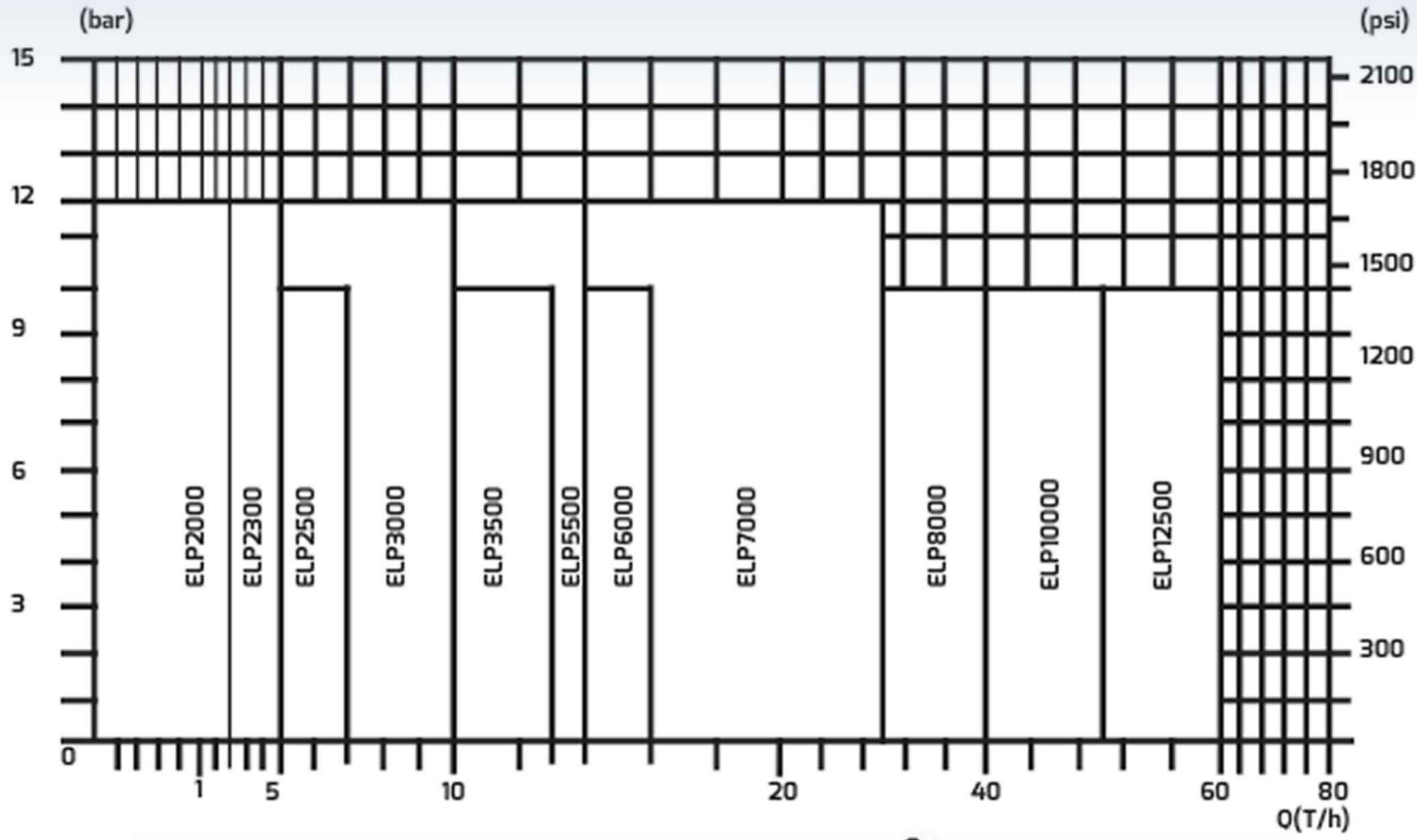


Pompa Seçim Tablosu

Model	Kapasite Flow (m ³ /h)	Basınç / Pressure (bar)	Motor Gücü / Power (KW)	Tavsiye edilen devir Recommended Rotor Speed (d/d) (rpm)	Bir devir için akış / Flow per Rotate	100 devir için akış / Flow per 100 Rotate	Giriş/çıkış Inlet and outlet Size
ELP 2000	1.5	12	1.5	250	0.137	13.7	1"
	1.5	9	1.1				
	1.5	5	0.75				
ELP 2300	2.8	12	3	250	0.194	19.4	1.5"
	2.8	9	2.2				
	2.8	5	1.5				
ELP 2500	3.8	10	4	250	0.273	27.3	2"
	3.8	7	3				
	3.8	4	2.2				
ELP 3000	6.5	12	5.5	250	0.423	42.3	2"
	6.5	8	4				
	6.5	4	3				
ELP 3500	8.2	10	5.5	250	0.53	53	2.5"
	8.2	7	4				
	8.2	3	3				
ELP 5500	8.9	12	7.5	250	0.602	60.2	2.5"
	8.9	9	5.5				
	8.9	6	4				
	8.9	3	3				
ELP 6000	9.8	10	7.5	250	0.665	66.5	3"
	9.8	7	5.5				
	9.8	5	4				
	9.8	3	3				
ELP 7000	16	12	11	200	1.524	152.4	3"
	16	9	7.5				
	16	5	5.5				
ELP 8000	20	10	11	200	1.583	158.3	3.5"
	20	7	7.5				
	20	4	5.5				
ELP 10000	25	10	11	200	1.956	195.6	4"
	25	6	7.5				
	25	3	5.5				
ELP 12500	32	10	15	200	2.487	248.7	5"
	32	7	11				
	32	4	7.5				



Pompa Performans Eğrisi



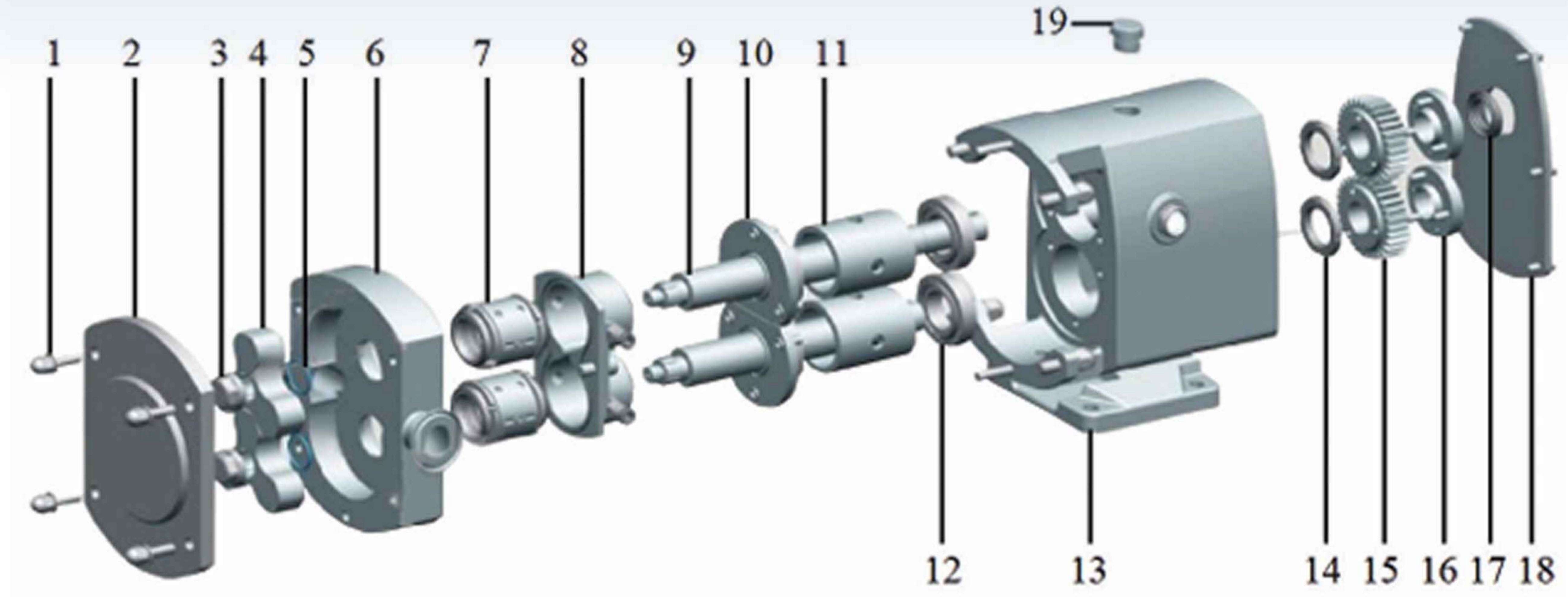
POMPA ÖLÇÜLERİ

Pump Model	B	C	D	E	F	G	H	I	J	K	L	M	N	OD	ID	d
ELP 2000	183	229	123	100	125	332	291	52	153	100	19	132	107	50.5	25	22
ELP 2300	183	229	123	100	125	346	291	52	153	100	19	132	107	50.5	35	22
ELP 2500	183	229	123	100	125	356	291	52	153	100	19	132	107	64	47.5	22
ELP 3000	214	273	149	125	155	457	381	60	186.5	125	30	181	147	64	47.5	28
ELP 3500	214	273	149	125	155	465	381	60	186.5	125	30	181	147	77.5	59.5	28
ELP 5500	214	273	149	125	155	474	381	60	186.5	125	30	181	147	91	66	28
ELP 6000	214	273	149	125	155	476	381	60	186.5	125	30	181	147	91	72.2	28
ELP 7000	276	397	221	193	233.5	587	480	80	281	207	32.8	275	161	91	72.2	42
ELP 8000	276	397	221	193	233.5	587	480	80	281	207	32.8	275	161	106	81	42
ELP 10000	276	397	221	193	233.5	606	490	80	281	207	32.8	275	161	118	97.4	42
ELP 12500	276	397	221	193	233.5	633	505	80	281	207	32.8	275	161	144.5	125	42



KODU TARAYIN

Pompa Parça Listesi



No	Parça Listesi/Part List	Adet/Qty	Pik Döküm/Cast iron	AISI 316	AISI 316L	AISI 304	AISI316 Ti	ÇELİK/Steel	VITON	NBR	Sic	EPDM
1	Cıvata/Bolts	8		X	X	X						
2	Kapak/Cover	1		X	X	X						
3	Mil somunu/Shaft Nut	2		X	X	X	X					
4	Loblar/Lobes	2		X	X	X	X					
5	Oring	2							X	X		X
6	Lob Gövdesi/Lobe Casing	1					X			X		X
7	Salmastra/Seal	1							X	X	X	X
8	Soğutma haznesi/Cooling chamber	1		X	X	X						
9	Mil/ Shaft	2		X	X	X	X					
10	Rulman Kapak/Bearing cover	2		X	X	X	X					
11	Ara burç/Spacer	2		X	X	X	X					
12	Rulman/Bearing	2		X	X	X	X					
13	Dişli Gövdesi/Gear Casing	1	X	X								
14	Mil somunu/Shaft Nut	2		X	X	X	X					
15	Dişliler / Spur Gears	2		X	X			X				
16	Dişli Sabitleyici / Gear Lock Nut	2		X	X	X		X				
17	Keçe/Lipseal	1								X		X
18	Kapak/Cover	1		X				X				
19	Tapa/Caps	1		X	X	X		X				